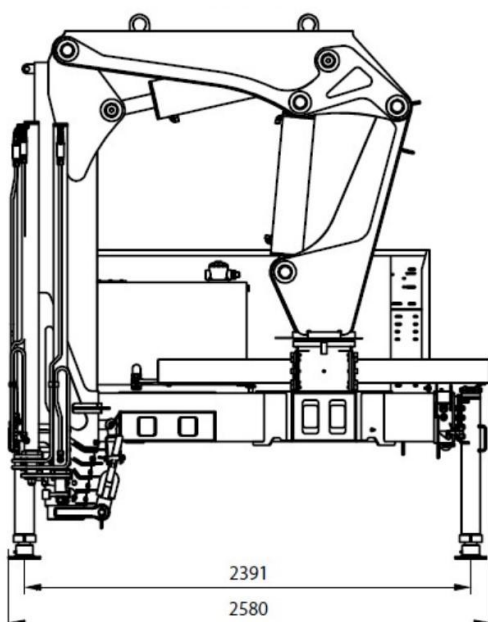
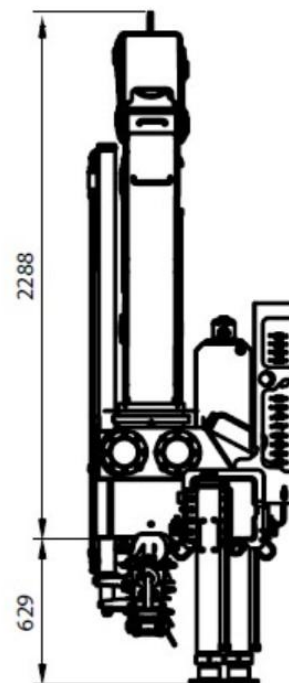
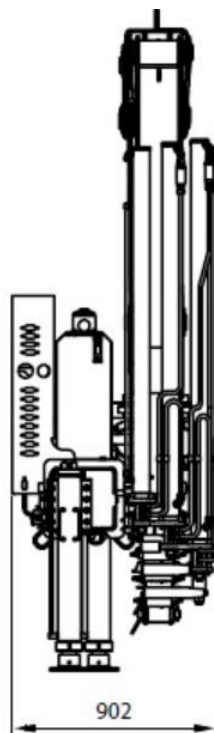
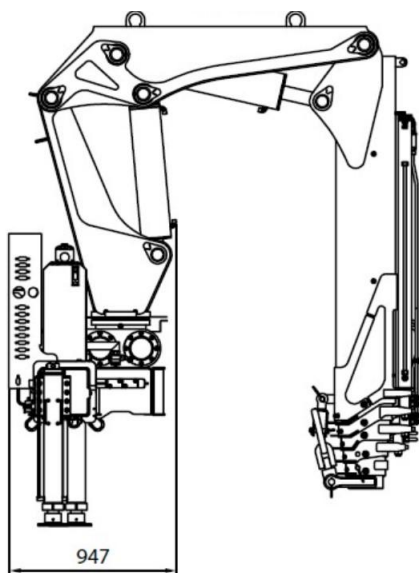
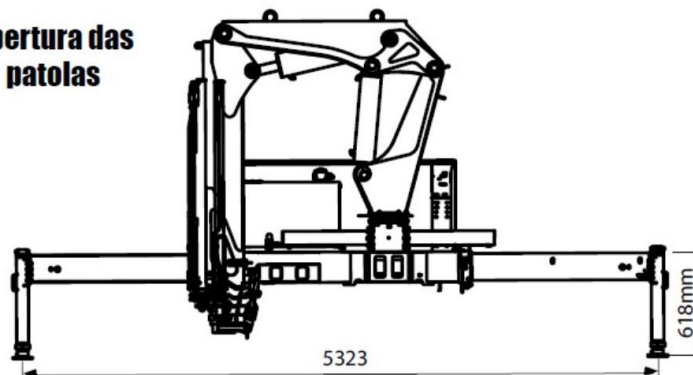


AGI 13.5

DIMENSÕES



Abertura das patolas



DIMENSÕES (mm)

Rev.001.xx.02.2022