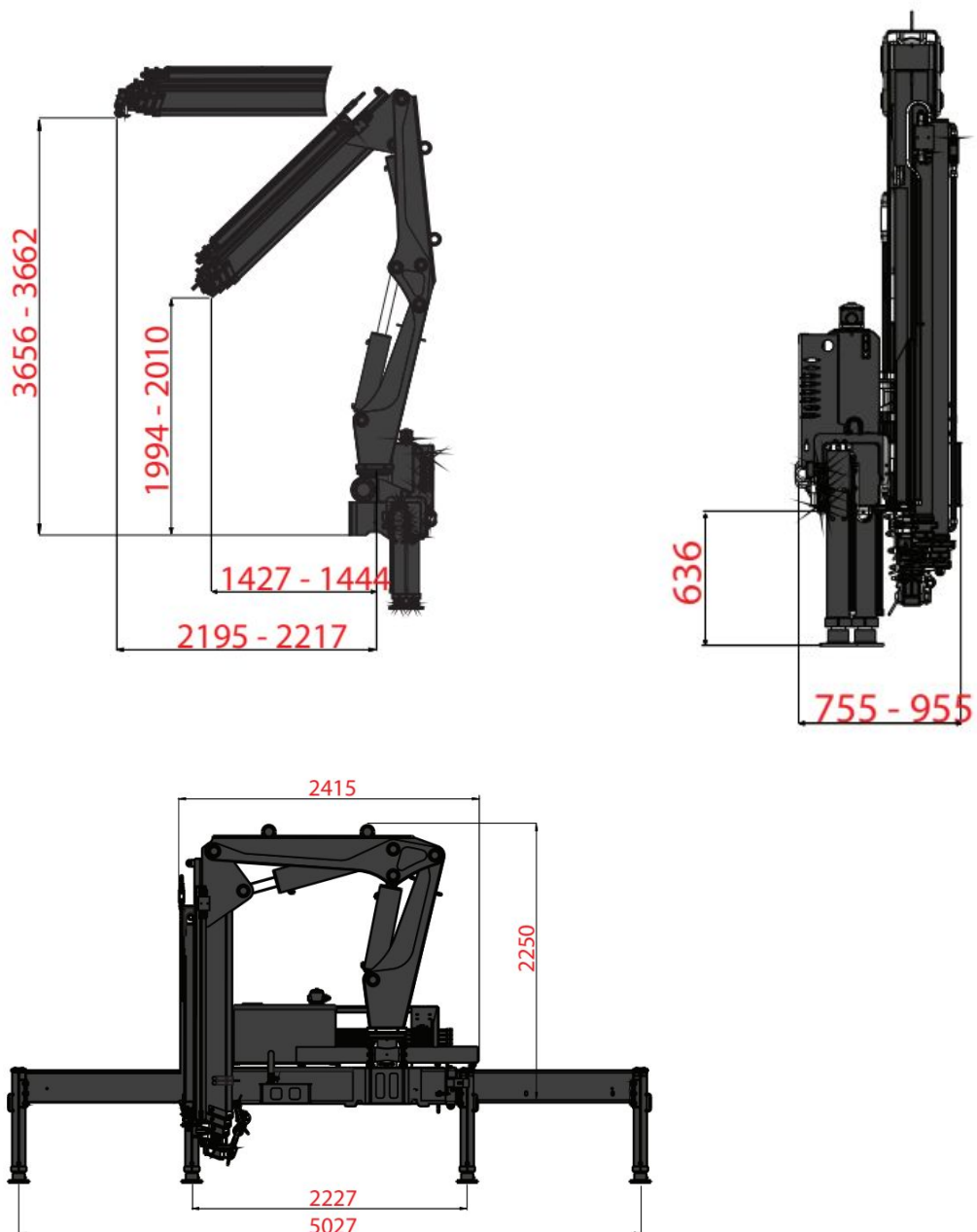


# AGI 10.0

## DIMENSÕES



DIMENSÕES (mm)