

INTRODUCTIE VAN DE MOFFETT M5 NX

MEER DAN ALLEEN TOPPRESTATIES

NX
SERIES



M5

MAAK KENNIS MET DE NIEUWE MOFFETT M5 NX

Altijd voldoen aan de norm met MOFFETT

Alle MOFFETT-meeneemheftrucks voldoen aan fase V. De fase V-motoren die de heftrucks aandrijven, zijn uitgerust met een roetfilter (DPF) dat de deeltjes of roet in de uitlaat afvangt. Met MOFFETT zijn uw activiteiten vandaag en morgen veilig.

▼ De in deze brochure getoonde producten zijn onderdeel van Hiab's selectie van wereldwijde producten. Er kunnen door de geografische locatie afwijkingen van de selectie optreden. Neem contact op met uw plaatselijke Hiab dealer voor meer details over beschikbare modellen, accessoires en opties.

GENERATIE



Ervaar de verbeterde prestaties van de nieuwe generatie MOFFETT M5 NX. Vol met verbeteringen – zowel aan de binnenkant als aan de buitenkant – bereid u voor om meer te doen, meer te ervaren en meer te bereiken dan ooit.

- Verbeterde prestaties
- Eenvoudiger onderhoud
- Verbeterde stijl
- Meer veiligheid en comfort
- Uitgebreide opties en accessoires

De MOFFETT M5 NX is de specialist voor medium tot zware taken met een zeer efficiënte vermogen/gewichtsverhouding. De M5 NX kan maximaal 2500 kg heffen en kan zowel ruw terrein als de meest besloten gebieden aan – lasten kunnen snel en veilig worden verplaatst op drukke terreinen, magazijnen of in het verkeer.

Verkrijg volledige ondersteuning om u verder te helpen

MOFFETT meeneemheftrucks zijn gebouwd als geen ander. En we helpen u met onovertroffen service om altijd naar verwachting die topprestaties te kunnen blijven leveren. Met originele onderdelen, flexibele onderhoudscontracten en een wereldwijd netwerk van experts ondersteunen we u wanneer, waar en hoe u ons maar nodig heeft.



▼ Lees meer
moffett.hiab.com

NIEUWE FUNCTIES VOOR BETER VEILIGHEID EN COMFORT

MaxPerformance™ Licht, maar allesbehalve een lichtgewicht

Europa's meest betrouwbare meeneemheftruck is nu nog veelzijdiger in prestaties. Met de meest efficiënte vermogen/gewichtsverhouding in de industrie.



Mast

Hoge zichtbaarheidsmast voor precieze lastpositionering met tal van opties voor aanpassing aan uw toepassing



Bedieningsstation

Meer ruimte voor de bestuurder

Vernieuwd chassis

Geoptimaliseerde gewichtsverdeling



EasyService™ Kortere onderhoudstijd

De MOFFETT M5 nx heeft een nieuw ontworpen motorkap en achterdeuren, de toegang tot dagelijkse controles en routine-onderhoud wordt nog gemakkelijker gemaakt.

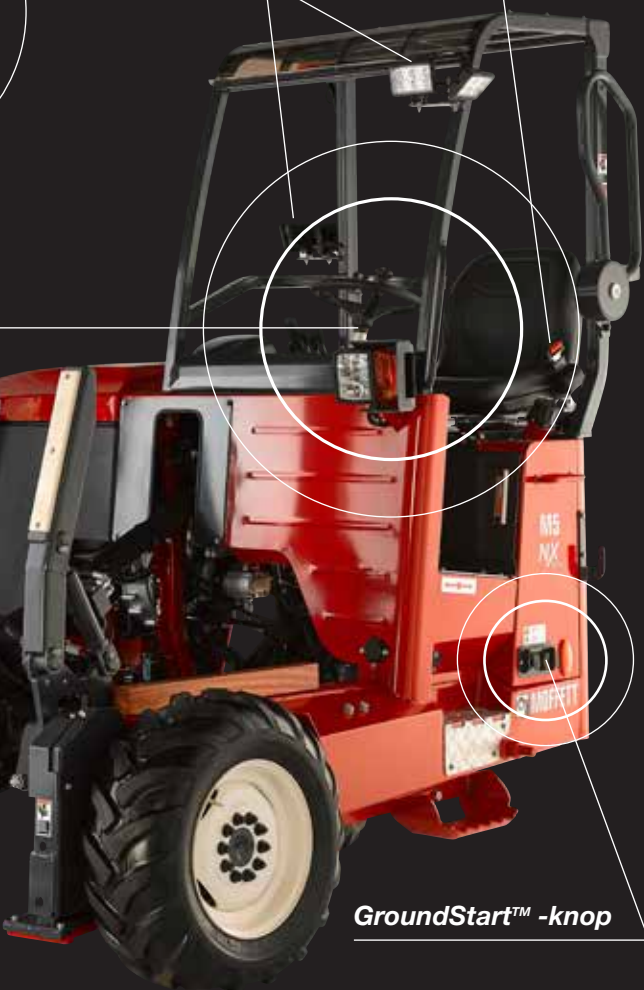


E PRESTATIES,

Vergrendelende autogordel

Rijden bij niet aangesloten zijn wordt hiermee uitgesloten

LED werklampen



GroundStart™ -knop

Lift Assist™

Werkelijk one-side lossen

Met ons Lift Assist-systeem en het extra bereik kunt u werken met one-side lossen – ongeacht hoe beperkt de werkruimte is. Eenvoudig gezegd krijgt u meer efficiëntie in krappe situaties.



SafetyPlus™

Omdat veiligheid boven alles gaat

Met de nieuw ontworpen motorkap voor een betere zichtbaarheid, LED-verlichting/zwaailamp vervangen door zwaailamp en vergrendelende veiligheidsgordel, krijg je een betere veiligheid voor de bestuurder.



GroundStart™

Verbeterde veiligheid

Met GroundStart als standaard is het demonteren van de M5 NX nu nog gemakkelijker voor de bestuurder ongeacht de locatie.



DE MOFFETT M5 NX IS ZAKELIJK ZINVOLLER

Model	M5 NX 20.3	M5 NX 20.4	M5 NX 25.3	M5 NX 25.4
Hefvermogen	2 000 kg @ 600 mm	2 000 kg @ 600 mm	2 500 kg @ 600 mm	2 500 kg @ 600 mm
Motor	Kolher KDI1903	Kolher KDI1903	Kolher KDI1903	Kolher KDI1903
Hefhoogte*	3 000 mm	3 000 mm	3 000 mm	3 000 mm
Standaard banden*	280x60-15,5	280x60-15,5	280x60-15,5	280x60-15,5
Oversteek**	1 200 mm	1 200 mm	1 200 mm	1 200 mm
Vrije hoogte boven het wegdek	220 mm	220 mm	220 mm	220 mm

Specificaties van de fabrikant zonder voorafgaande notificatie hier vermeld.

* Andere opties beschikbaar

** waarden variëren, afhankelijk van de machinespecificaties en het type montagekit

De M5 NX is de specialist voor efficiënt laden in lossen in het drukke stadsverkeer en onder beperkte bedieningsomstandigheden.

- Levering van ramen en deuren
- Recycling en afvalbeheer
- Chemische stoffen
- Industrieel gas

- Bouwmaterialen
- Diervoeders
- Drankproducten
- Turf
- ...en nog veel meer



Opties

De M5 NX is lichtgewicht en compact genoeg om met bijna iedere truck of trailer mee te nemen en is verkrijgbaar met een groot aantal opties en accessoires.



- GroundStart
- Verschillende rijrichtingen
- Verschillende hefhoogtes



- Meerdere bandconfiguraties mogelijk
- Keuze van vorken



- Lastbeschermrek en nog veel meer



LEVER ZOALS BELOEFD MET HIAB SERVICES

Wanneer u investeert in Hiab-apparatuur, investeert u in kwaliteitsprestaties om veilig en efficiënt te voldoen aan uw verplichtingen naar uw klanten – elke dag weer.

Met Hiab Services zijn we er voor u gedurende de volledige levensduur van uw apparatuur, wat u de bedrijfstijd en betrouwbaarheid geeft die u nodig heeft om te leveren zoals beloofd. Vanaf het moment van installatie kunnen we garanderen dat uw Hiab-apparatuur zijn oorspronkelijke prestaties behoudt – altijd leverend volgens uw verwachtingen.

We ondersteunen u met de nieuwste tools, verbinding en een uitgebreid netwerk van experts, waar en wanneer u ons maar nodig heeft. Zodat u elke nacht goed kunt slapen.



Originele onderdelen

Hiab originele onderdelen zorgen ervoor dat uw Hiab-product een Hiab-product blijft. Houd dezelfde functionaliteit en kwaliteit waarin u vanaf het begin heeft geïnvesteerd – essentieel voor optimale prestaties, maximale veiligheid en het vermijden van kostbare stilstand.

Hiab ProCare™

Hiab ProCare™ is een flexibel servicecontract, ontwikkeld om de bedrijfstijd van alle Hiab-apparatuur te garanderen. Gepland en preventief onderhoud helpt om uw apparatuur dezelfde hoge kwaliteit te behouden waarin u heeft geïnvesteerd. Ons wereldwijde service-netwerk zorgt professioneel voor elk onderdeel van uw apparatuur met gebruik van originele onderdelen en de hoogste normen waardoor het risico van kostbare storingen en onverwachte stilstand wordt verminderd. Laat ons zorgen voor alle planning, onderhoud en inspecties. Door het verminderen van de totale eigendomskosten en het verhogen van de verkoopwaarde van uw machines geeft ProCare u totale gemoedsrust. Blijf in beweging om volgens plan te produceren en verhoog uw winst.



BUILT TO PERFORM

Hiab is wereldwijd de grootste leverancier van laad- en lossystemen voor het wegtransport, intelligente diensten en digitaal verbonden oplossingen. Het aanbod van Hiab omvat vooraanstaande laad- en losapparatuur, waaronder HIAB laadkranen, LOGLIFT en JONSERED recycling- en houtkranen, MOFFETT meeneemheftrucks, MULTILIFT afzetsystemen en laadkleppen onder de merknamen ZEPRO, DEL en WALTCO. Als de industriepionier is het onze taak om de efficiëntie van de business voor onze klanten te vergroten en de toekomst van intelligente laad- en lossystemen vorm te geven.

hiab.com

Hiab is onderdeel van Cargotec Corporation.

cargotec.com



Ga om meer te weten te komen over MOFFETT naar moffett.hiab.com



hiab.com